

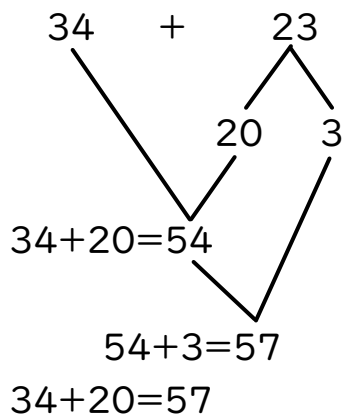
# 小学3年 算数 1学期のまとめ

## 暗算

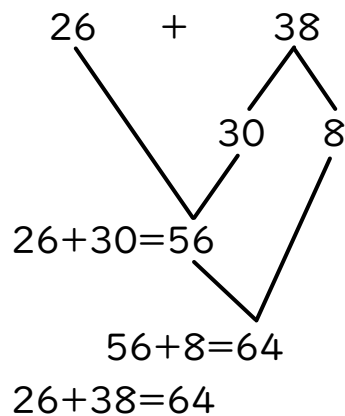
### Ⅰ 暗算

暗算では、筆算とちがって、上の位から計算する。

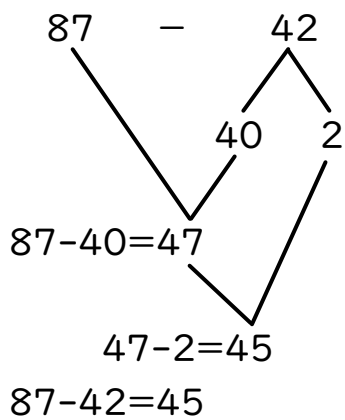
例：  $34+23$



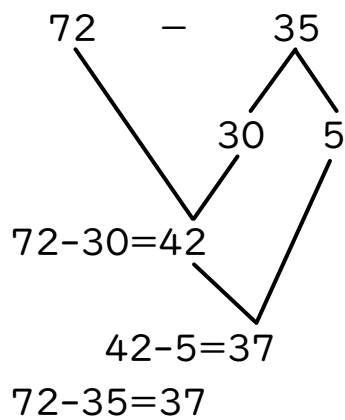
例：  $26+38$



例：  $87-42$



例：  $72-35$



# 長さ

## ① 長いものの長さをはかる

長いものの長さや、まるいもののまわりの長さをはかるには、まきじゃくをつかうとべんりである。

例：まきじゃくで長さをはかる。

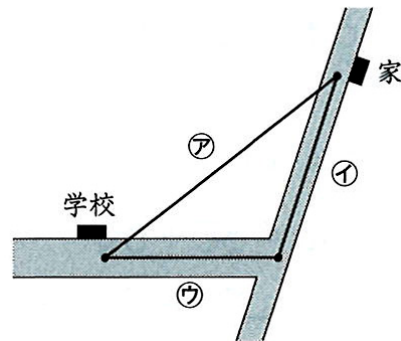
まきじゃくのめもりが表す長さが8m20cmのとき、これをcmのたんいになおすと、1m=100cmだから、820cmになる。

## ② 長さのたんい

(1) まっすぐにはかった長さのことを「きより」といい、道にそってのはかった長さのことを「道のり」という。

例：家から学校までの長さをもとめる。

- ・まっすぐにはかった長さ㉗が「きより」
- ・道にそってのはかった長さ㉘+㉙が「道のり」



(2) 長い道のりなどを表すときは、キロメートル(km)のたんいをつかう。

$$1\text{ km} = 1000\text{ m}$$

例：学校とまき子さんの家との間の道のりは2000mである。

これをkmのたんいになおすと、2kmになる。

